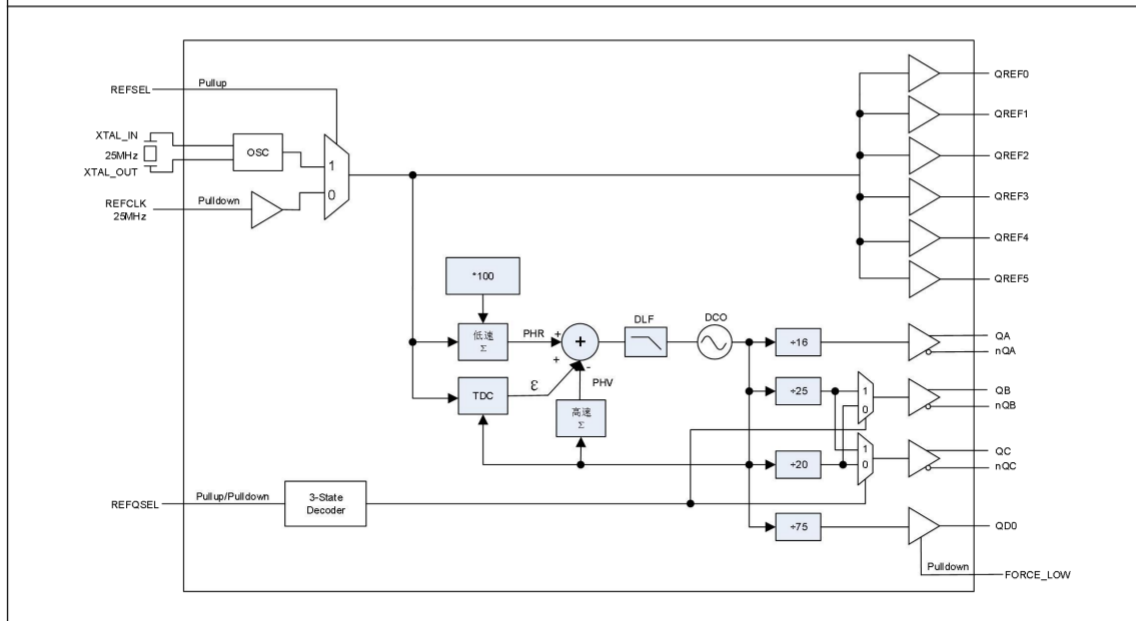


# YGR0214A

| 主要参数  |  |
|---|--|
| Digitally Controlled Oscillator<br>数字控制振荡器频率          | 2.5GHz   |
| Operating Temperature Range<br>工作温度                   | -40 ~ 85°C                                       |
| Supply Voltage<br>电源电压                                | 3.3V   |
| Package Type (mm)<br>封装尺寸                             | 6.0*6.0*0.85                                     |
| Number of Outputs<br>通用输出数量                           | 7 路单端 LVCMOS 输出, 输出阻抗为 30Ω;<br><br>3 对 LVPECL 输出 |
| Input Type<br>通用输入                                    | 外部晶体或单端输入源                                       |
| Output Type<br>通用输出                                   | 7 路单端 LVCMOS<br>3 对 LVPECL 输出                    |
| Phase jitter (RMS) (参考时钟 12MHz (12KHz~20MHz))<br>相位抖动 | 0.188ps (Typ.) @125MHz                           |
| PSNR<br>电源噪声抑制  | -70dB  |

功能示意框图



Notice: 如需获取完整的规格资料, 请联系专属客服或业务人员